

Обозначение на чертеже	Назначение	Ду, мм
А	Подвод пара на барботаж	50
Б	Подвод пара	80
В	Отвод деаэрированной воды	25
Г	Дренаж	25
Д	Перелив	50
Е	Отвод выпара	20
Ж	Подвод исходной воды	25
З	Подвод пара на гидрозатвор	50
И	К указателю уровня	20

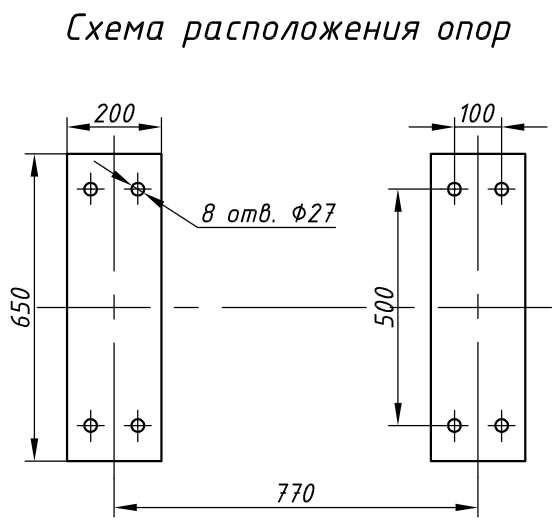
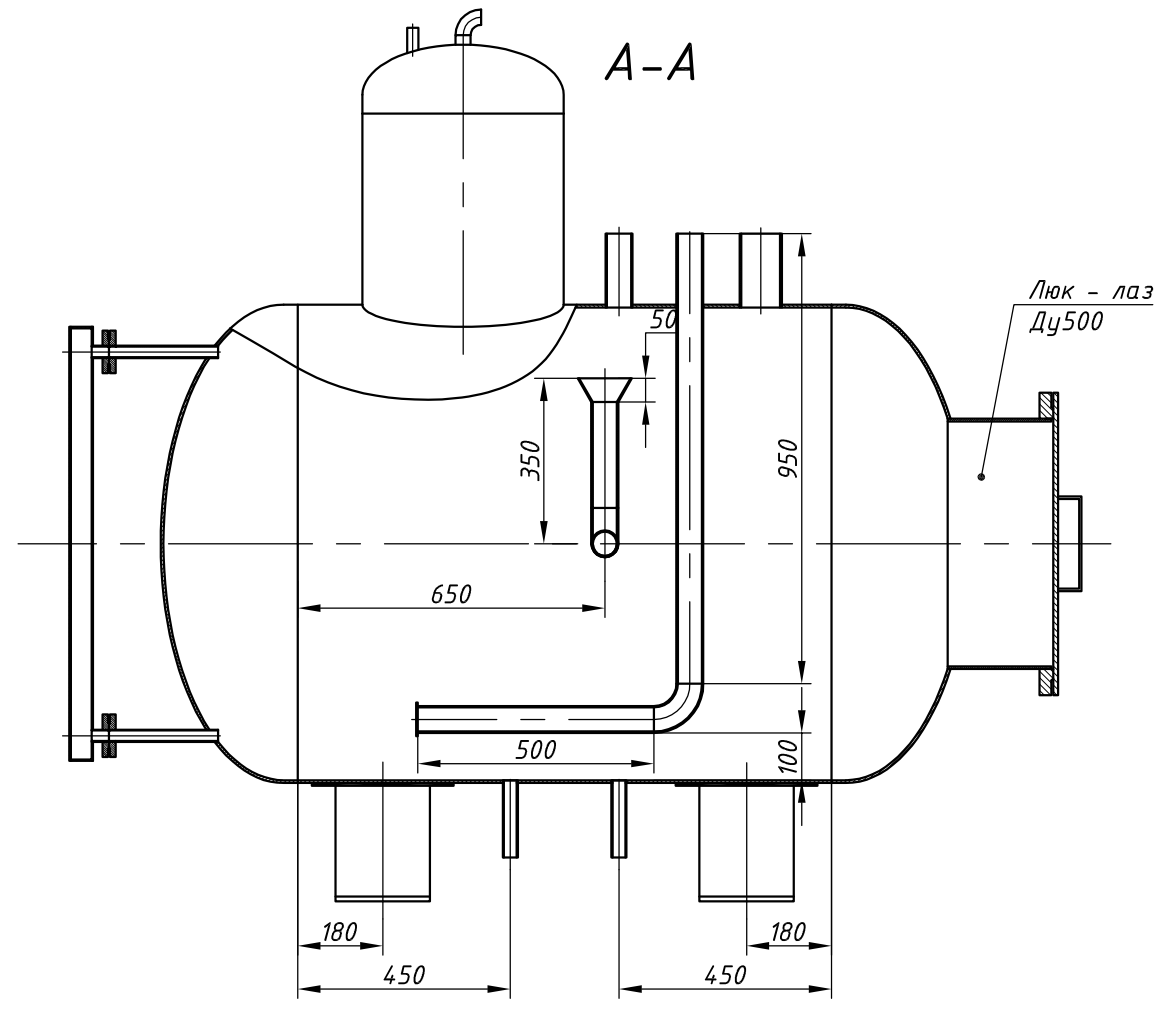


Схема расположения опор

Инв. № подл.	Подпись и дата
Взам. инв. №	Инв. № дубл.
Подпись и дата	Подп. и дата

ПКБ 201.01.01 СБ			
Изм. Лист	№ докум.	Подп.	Дата
Разраб.	Парамонов		04.19
Пров.	Аврам		
Т.контр.	Козийчук		
Н.контр.			
Утв.	Якименко		
Деаэратор атмосферный ДА - 1/0,75			Лит. Масса Масштаб
			400 1:16
Лист		Листов 1	
ООО "ПК Бойлер"			